

LUMINARIA LED

# TOP

PATENTE EN TRAMITE

TOP es la nueva luminaria de LED de la marca Manufacturera de Reactores (MR) que rompe todos los paradigmas de calidad, rendimiento y sobre todo, en **PRECIO**. La constante innovación de MR posiciona a esta luminaria como la número **UNO** del mercado, que se convierte en una **SOLUCIÓN ÚNICA** en su especie para todos nuestros colaboradores y clientes que han crecido con nosotros.



## FABRICACIÓN

- Construida en aluminio inyectado, con una carcasa ventilada que permite la disipación continua del calor logrando incrementar la durabilidad de los LEDs y reduciendo el impacto de la depreciación lumínica.
- Terminado en pintura termoconvertible.
- Cuerpo fabricado en fundición de aluminio liga A-413 de excelente resistencia a la corrosión.
- Tornillería de acero inoxidable.
- Anti grafiti y resistente a la radiación UV, cambios de

## VENTAJAS

- ✓ La más **ECONÓMICA** del mercado.
- ✓ Ligera y libre de mantenimiento.
- ✓ La más **EFICIENTE**. Hasta 170 l/W.
- ✓ Desempeño superior en ahorro de energía y **PRECIO**.
- ✓ Clasificación deslumbramiento: deslumbramiento bajo.
- ✓ El driver se encuentra colocado en un housing de manera independiente para evitar que se eleve la temperatura al estar en contacto con el grupo óptico (100% electrónico). La configuración es flexible, ya que permite diversas opciones de regulación lumínica y de potencia.

## APLICACIONES

- ✓ Vialidades primarias y secundarias.
- ✓ Autopistas.
- ✓ Estacionamientos
- ✓ Plazas comerciales
- ✓ Avenidas residenciales

## SEGURIDAD

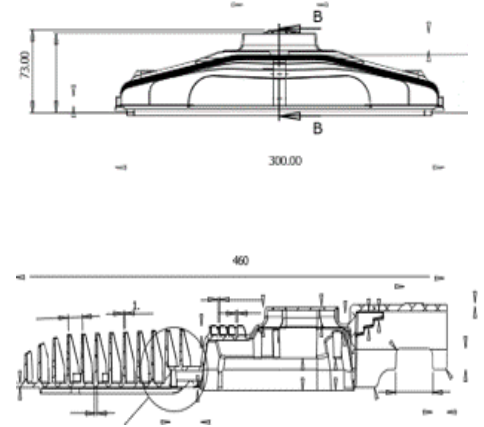
- Totalmente hermético con grado IP66, lo cual impide la entrada de partículas sólidas y líquidas al conjunto óptico.
- Supresor de picos de 10 kV para protección al conjunto eléctrico.
- Protección antivandálica IK10.
- NOM-031-ENER-Vigente
- NOM-003-SCFI-Vigente
- NOM-058-SCFI-Vigente
- PAESE

## MONTAJE

- ✓ Un factor de suma importancia en el presupuesto de cualquier proyecto es el costo horas/hombre. TOP brinda una solución sencilla de instalación, que permite un mejor manejo de los costos de tus proyectos
- ✓ Sistema de inclinación para montar el brazo al luminario en diferentes ángulos de inclinación.
- ✓ Preparada para recibir diversos calibres de brazo.
- ✓ Sistema de instalación libre de herramientas. No requiere de acceso al equipo.

## CUALIDADES TÉCNICAS

Grado IK / Grado IP .....	IK 10 / IP 66
Dimensiones.....	460x300x73 mm
Niple entrada.....	1 ½ - 2 " / 48 - 60 mm
Fijación horizontal.....	Posiciones 0-15°
Peso .....	4.0 Kg
Instalación.....	Sin herramienta de apertura
Color.....	Metal Silver

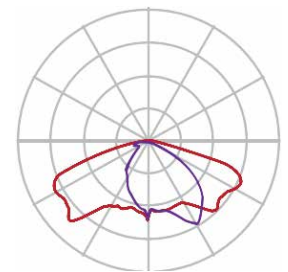


## CUALIDADES ELÉCTRICAS

Tensión de alimentación .....	100-277 VAC
Frecuencia .....	@50/60 Hz
Factor de potencia.....	> 0.95
Eficiencia .....	> 90%
Dist. Armónica .....	< 15t%
Temp. de operación .....	-40°C a 50°C
Supresor de picos.....	10 kV 10 kA *Opción: 20kV
Base 7 pin: ANSI C136.41.....	Opcional
Base 3 pin: ANSI C136.41.....	Opcional
Driver dimeable .....	0-10V
Fotocelda (opcional) .....	127 / 220 / 105-305

## CUALIDADES FOTOMÉTRICAS

Óptica Tipo .....	II M
CRI /IRC .....	>70
Vida útil .....	100,000 hrs
Temperatura de color.....	4000 / 5000 / 5700 K
Flujo luminoso máx .....	17,500 lm
Eficiencia máx.....	170 l/W
Base 7 pin: ANSI C136.41.....	Driver 0-10V dimeable



Curva II M

## CONFIGURADOR DE MODELOS

Nombre	Potencia	TCC	Óptica	Tensión	# Led	Fotocelda
TOP	130W	4K 4000K 5K 5000K 57K 5700K	2M	MV 100-277	36L	CF c/fotocelda SF s/fotocelda
	120W					
	110W					
	100W					
	90W					
	80W					
	70W					
	60W					
	50W					
	40W					

**Ejemplo:**

TOP	40W	5K	2M	MV	36L	SF
-----	-----	----	----	----	-----	----

## MODELOS

Potencia Línea (W)	Potencia LED (W)	TCC (K)	CRI	Flujo (lum)	Eficiencia (l/W)	Óptica	Modelo
130 (36 leds)	117	5700	>70	18200	140	II M	TOP 130W 57K 2M MV 36L SF
130 (36 leds)	117	5000	>70	18200	140		TOP 130W 5K 2M MV 36L SF
130 (36 leds)	117	4000	>70	18200	140		TOP 130W 5K 2M MV 36L SF
120 (36 leds)	108	5700	>70	16800	140		TOP 120W 57K 2M MV 36L SF
120 (36 leds)	108	5000	>70	16800	140		TOP 120W 5K 2M MV 36L SF
120 (36 leds)	108	4000	>70	16800	140		TOP 120W 4K 2M MV 36L SF
110 (36 leds)	101	5700	>70	15950	145		TOP 110W 57K 2M MV 36L SF
110 (36 leds)	101	5000	>70	15950	145		TOP 110W 5K 2M MV 36L SF
110 (36 leds)	101	4000	>70	15950	145		TOP 110W 4K 2M MV 36L SF
100 (36 leds)	91	5700	>70	15000	150		TOP 100W 57K 2M MV 36L SF
100 (36 leds)	91	5000	>70	15000	150		TOP 100W 5K 2M MV 36L SF
100 (36 leds)	91	4000	>70	15000	150		TOP 100W 4K 2M MV 36L SF
90 (36 leds)	81	5700	>70	13500	150		TOP 90W 57K 2M MV 36L SF
90 (36 leds)	81	5000	>70	13500	150		TOP 90W 5K 2M MV 36L SF
90 (36 leds)	81	4000	>70	13500	150		TOP 90W 4K 2M MV 36L SF
80 (36 leds)	72	5700	>70	12000	150		TOP 80W 57K 2M MV 36L SF
80 (36 leds)	72	5000	>70	12000	150		TOP 80W 5K 2M MV 36L SF
80 (36 leds)	72	4000	>70	12000	150		TOP 80W 4K 2M MV 36L SF
70 (36 leds)	63	5700	>70	10500	150		TOP 70W 57K 2M MV 36L SF
70 (36 leds)	63	5000	>70	10500	150		TOP 70W 5K 2M MV 36L SF
70 (36 leds)	63	4000	>70	10500	150		TOP 70W 4K 2M MV 36L SF
60 (36 leds)	54	5700	>70	9300	155		TOP 60W 57K 2M MV 36L SF
60 (36 leds)	54	5000	>70	9300	155		TOP 60W 5K 2M MV 36L SF
60 (36 leds)	54	4000	>70	9300	155		TOP 60W 4K 2M MV 36L SF
50 (36 leds)	45	5700	>70	9300	155		TOP 50W 57K 2M MV 36L SF
50 (36 leds)	45	5000	>70	9300	155		TOP 50W 5K 2M MV 36L SF
50 (36 leds)	45	4000	>70	9300	155		TOP 50W 4K 2M MV 36L SF
40 (36 leds)	36	5700	>70	8000	160		TOP 40W 57K 2M MV 36L SF
40 (36 leds)	36	5000	>70	8000	160		TOP 40W 5K 2M MV 36L SF
40 (36 leds)	36	4000	>70	8000	160		TOP 40W 4K 2M MV 36L SF



**GARANTÍA:** Cada luminaria MR, es validado durante la producción, pasando por una serie de pruebas que cumplen con los estándares requeridos en áreas exteriores, calles y vialidades, garantizando su desempeño confiable y constante. Garantía de 7 años con extensión bajo demanda. Consulte condiciones con el fabricante.