

LUMINARIA LED

# QUBIT

Luminaria vial led contemporánea, vanguardista con lo último en tecnología LED para una iluminación excepcional. Inspirada en ciudades que desean evolucionar se puede instalar como punta de poste o con brazo.

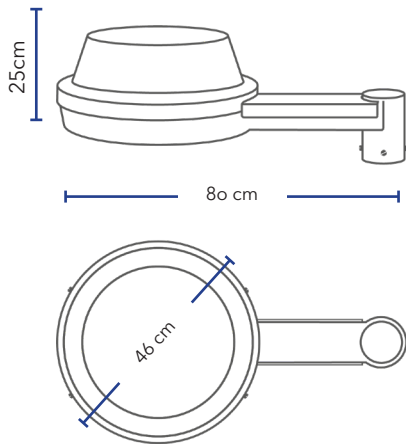


## CARACTERÍSTICAS GENERALES

- ✔ Potencia 30-130 W
- ✔ Alta eficiencia lumínica hasta 160 l/W.
- ✔ Vida útil promedio >100,000 hrs.
- ✔ Carcasa de aluminio.
- ✔ Terminado en pintura termoconvertible.
- ✔ Grado de protección IP66 & IK10.
- ✔ Iluminación cálida, semi-cálida o fría.
- ✔ Fabricado y CREADO en México
- ✔ LM80 / TM21.
- ✔ Garantía de 5 años\*
- ✔ Fácil instalación.

## APLICACIONES

- ✔ Parques
- ✔ Andadores
- ✔ Estacionamientos
- ✔ Plazas comerciales
- ✔ Avenidas residenciales
- ✔ Vialidades



## CUALIDADES TÉCNICAS Y ELÉCTRICAS

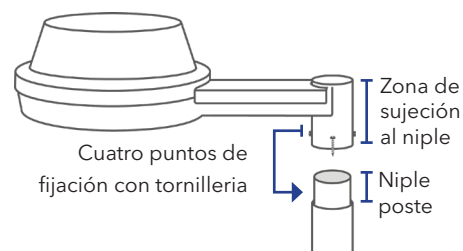
Grado IK / Grado IP .....	IK 10 / IP 66
Dimensiones .....	80 x 25 cm
Peso .....	8 Kg
Tensión de alimentación.....	120-277 VAC
Factor de potencia .....	> 0.95
Dist. Armónica.....	< 10%
Temp. de operación .....	-40°C a 50°C
Supresor de picos.....	10 kV



## CUALIDADES FOTOMÉTRICAS

Óptica Tipo.....	II M / V
CRI /IRC.....	>70
Vida útil .....	100,000 horas
Temperatura de color.....	3000 / 4000 / 5000 K
Eficiencia.....	160 l/W
Distribución Fotométrica .....	Ver diagrama

## Metodo de instalación:



## Potencia Línea (W) Flujo (lum.) Eficiencia (lum/W) Temp. Color (K) CRI

Potencia Línea (W)	Flujo (lum.)	Eficiencia (lum/W)	Temp. Color (K)	CRI
130	18,200	140		
120	16,800	140		
110	15,950	145		
100	15,000	150		
90	13,500	150		
80	12,000	150	3000	>70
70	10,500	150	4000	
60	9,300	155	5000	
50	7,750	155		
40	6,400	160		
30	4,800	160		
20	3,200	160		

Tolerancias de flujo luminoso ±7%, IRC: ±1%, Voltaje: ±5%, CCT: ±5%, Corriente: ±5%. Potencia: ±5%  
 \*Dependiendo de modelo.

## Variación:



Opción sin acrílico



Opción con acrílico

## CONFIGURADOR DE MODELOS

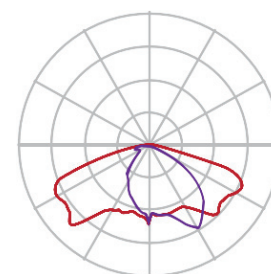
Nombre	Potencia
	130 W
	120 W
	110 W
	100 W
	90 W
Qubit	80 W
	70 W
	60 W
	50 W
	40 W
	30 W
	20 W

### Ejemplo:

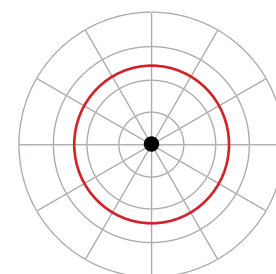
Qubit	80W
-------	-----

## CONFIGURADOR DE LED

TCC	Óptica	Base
3K 3000K	II M V	SB s/Base
4K 4000K		3P SF 3 PIN
5K 5000K		7P SF 7 PIN
57K 5700K		
<b>Ejemplo:</b>	5K	II M SB



Curva II M



Curva V

**\*GARANTÍA:** Cada luminaria *Qubit* es validada durante la producción, pasando por una serie de pruebas que cumplen con los estándares requeridos en áreas exteriores, calles y vialidades, garantizando su desempeño confiable y constante. Garantía de 5 años con opción de extensión a 10 años bajo demanda.