

Proyecto		# Catálogo		Tipo	
Elaborado por		Notas		Fecha	



Streetworks

VERD-S Verdeon Small

Luminario para carretera

Características del producto



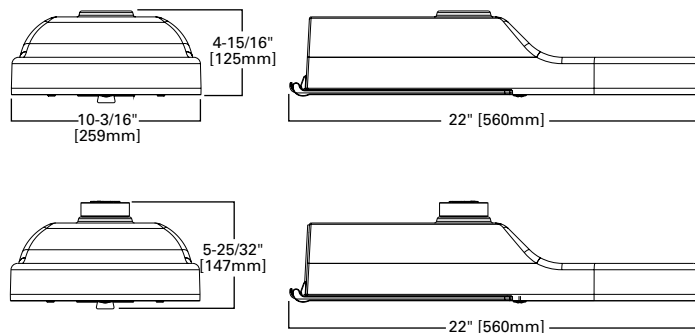
Menú Interactivo

- Información para ordenar [página 2](#)
- Especificaciones del producto [página 2](#)
- Datos de energía y rendimiento [página 3](#)
- Control Options [page 4](#)

Características principales

- Más de 161 lúmenes por watt
- Cinco distribuciones ópticas (T1, T2, T3, T4, y T5)
- Paquetes lumínicos que van de los 3,163 - 11,329 lúmenes
- Temperatura de color disponible en 2200K, 2700K, 3000K, 4000K, 5000K, y 5700K CCTs

Dimensiones

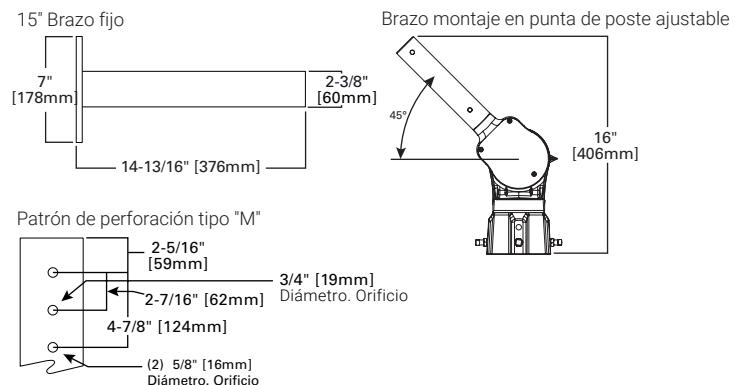


Certificaciones del producto



Sistemas de control

- WaveLinX



NOTAS:

1. Visite <https://www.designlights.org/search/> para verificar la calificación. No todas las variantes del producto están calificadas por DLC.
2. Certificado por la IDA sólo para CCT de 3000K y más cálidos.

Información para ordenar

NÚMERO DE ORDEN DE LA MUESTRA: VERD-S-CA1-30-740-U-T2-A15-AP-10K-PR7

Familia de productos ^{1,2,3}	Configuración	Potencia	Temperatura de color	Voltaje	Distribución	Montaje	Color
VERD-S =Verdeen Pequeña BAA-VERD-S =Verdeen Pequeña que cumple con Buy American Act ¹⁰ TAA-VERD-S =Verdeen Pequeña cumple con los Acuerdos comerciales ¹⁰	CA1=1 LED	20=20W 30=30W 40=40W 50=50W 60=60W 70=70W 80=80W	722=70CRI, 2200K 727=70CRI, 2700K 730=70CRI, 3000K 740=70CRI, 4000K 750=70CRI, 5000K 760=70CRI, 5700K	U=Universal (120-277V) 8=480V 9=347V H=347V-480V	T1=Tipo I T2=Tipo II T3=Tipo III T4=Tipo IV T5=Tipo V	[BLANK]=Ninguno A15= Brazo incluido (15" Straight Arm) ASJS15=Montaje tipo punta de poste ajustable (Ajustado de fábrica a 15 grados) ASJS25=Montaje tipo punta de poste ajustable (Ajustado de fábrica a 25 grados) ASJS45=Montaje tipo punta de poste ajustable (Ajustado de fábrica a 45 grados)	AP=Gris BZ=Bronce BK=Negro DP=Platino Oscuro GM=Grafito Metálico WH=Blanco
Opciones (añadir como sufijo)		Control			Accesorios (Ordenar por separado) ¹¹		
10K =Dispositivo de protección contra sobrecargas de 10kV UL 1449 20K =Dispositivo de protección contra sobrecargas de 20kV UL 1449 20KI =Dispositivo de protección contra sobrecargas de 20kV UL 1449 con indicador luminoso 10MSP =Dispositivo de protección contra sobrecargas MO de 10kV en paralelo 20MSP =Dispositivo de protección contra sobrecargas MO de 20kV en paralelo SR =Refractor SR HSS =Pantalla lateral de la casa 4 K =Indicador de nivel 4B =Montaje con cuatro tornillos y dos abrazaderas HA =50°C de temperatura ambiente alta CC =Construcción costera CCR =Construcción costera, hardware resistente a la corrosión FADC =Controlador de regulación ajustable en campo		PSC =Tapa de cortocircuito de fotocontrol NPC =Fotocontrol NEMA - Multi-Tap PR =Receptor de fotocontrol de 3 pines NEMA PR7 =Receptor de fotocontrol de 7 pines con cierre giratorio NEMA 5LTD =Conductor DALI ⁹ SPB1 =Sensor de ocupación con atenuación e interfaz Bluetooth, montaje de <8' ⁵ SPB2 =Sensor de ocupación con atenuación e interfaz Bluetooth, montaje de 8'-20' ⁵ SPB4 =Sensor de ocupación regulable con interfaz Bluetooth, montaje de 20'-40' ⁵ ZD =Módulo habilitado para WaveLinX con controlador SR y receptáculo de 4 pines ⁹ ZD-SWPD4XX =Módulo de control WaveLinX con controlador SR, receptáculo de 4 pines y sensor inalámbrico - 7'-15' ^{6,7,8,9} ZD-SWPD5XX =Módulo de control WaveLinX con controlador SR, receptáculo de 4 pines y sensor inalámbrico - 15'-40' ^{6,7,8,9} ZD-WOBXX =Módulo de control WaveLinX con controlador SR, receptáculo de 4 pines, y sensor Bluetooth LC - 7'-15' ^{6,7,8,9} ZD-WOFXX =Módulo de control WaveLinX con controlador SR, receptáculo de 4 pines, y sensor Bluetooth LC - 15'-40' ^{6,7,8,9}			OA1223 =Reemplazo del módulo de sobrecarga de 10kV UL 1449 OA/RA1013 =Tapón de cortocircuito de fotocontrol OA/RA1014 =NEMA Photocontrol - 120V OA/RA1016 =NEMA Photocontrol - Multi-Tap OA/RA1027 =Fotocontrol NEMA - 480V OA/RA1201 =Fotocontrol NEMA - 347V HS/VERD =Escudo lateral de la casa de Verdeen VGS-F/B =Escudo antideslumbrante vertical, frontal/trasero VGS-SIDE =Escudo antideslumbrante vertical, lateral DS-HSS-CRTK2 =Escudo lateral de la casa* (debe instalarse con el refractor SR) ASJS15-XX =Montaje punta de poste ajustable (ajustado en fábrica a 15 grados) ASJS25-XX =Montaje punta de poste ajustable (ajustado en fábrica a 25 grados) ASJS45-XX =Montaje punta de poste ajustable (ajustado en fábrica a 45 grados)		

- NOTAS:**
- El cliente es responsable de realizar un análisis de ingeniería para confirmar la compatibilidad de los postes y las fijaciones para todas las aplicaciones. Consulte nuestro libro blanco WP513001ES para obtener información de apoyo adicional.
 - Calificado por DesignLights Consortium®. Consulte la lista de productos calificados de www.designlights.org en los modelos de la familia para obtener más detalles.
 - Para pedir un producto que cumpla con la Buy American Act de 1933 (BAA) o la Trade Agreements Act (TAA), utilice el configurador de especificaciones en línea para especificar BAA o TAA. Consulte la página web de Preferencias Domésticas para obtener más información.
 - No disponible a 80W @ 50°C de temperatura ambiente alta.
 - Se requiere la aplicación móvil de configuración del sensor para la configuración. Consulte la página de controles para más detalles.
 - Sustituir XX por el color del sensor (WH, BZ o BK).
 - Se requiere la pasarela WAC para permitir la configuración en campo: Pida la fuente de alimentación WAC-PoE y WPOE-120 (10V a inyector PoE) si es necesario. El WAC no es necesario para los sensores Bluetooth LC.
 - No se puede utilizar con otras opciones de control.
 - Sólo disponible para cubos de 20, 30, 40 y 50 watts.
 - Sólo las configuraciones de productos con estos prefijos designados se construyen para cumplir con la Ley de Compra de Productos Americanos de 1933 (BAA) o la Ley de Acuerdos Comerciales de 1979 (TAA), respectivamente. Consulte la página web de PREFERENCIAS DOMÉSTICAS para obtener más información. Los componentes enviados por separado pueden ser analizados por separado bajo los requisitos de las preferencias domésticas.
 - Para los requisitos de la BAA o la TAA, los accesorios vendidos por separado serán analizados por separado bajo los requisitos de las preferencias nacionales. Consulte a la fábrica para obtener más información.

Especificaciones del Producto

Construcción

- Carcasa y puerta de aluminio fundido de alta resistencia
- Entrada sin herramientas, puerta desmontable con bisagras para facilitar el mantenimiento
- Clasificación de vibración 3G

Ópticas

- Las ópticas están diseñadas con precisión para dar forma a la distribución maximizando la eficiencia y el espacio entre luminarios
- Se ofrece en 2700K, 3000K y 4000K (+/- 275K) CCT y 70 IRC
- Certificación IDA sólo para CCT de 3000K y más cálidos

Sistema eléctrico

- Funcionamiento a 120-277V 50/60Hz, 347V 60Hz o 480V 60Hz
- Regulación estándar de 0-10V con 6kV/3kA, y protección contra sobretensiones de modo común y diferencial de 10kV o 20kV disponible

- La gestión térmica aleja el calor de la fuente LED para lograr una eficiencia, una potencia luminosa y un mantenimiento de los lúmenes óptimos
- Funciona a temperaturas ambiente de -40°C a 40°C; opción de 50°C HA (ambiente alto) disponible
- Bloque de terminales estándar tipo túnel de tres posiciones
- Los módulos LED tienen un grado de protección IP66

Montaje

- Deslizador de dos tornillos/una abrazadera con tope de tubo fundido y pasos de nivelación de 2,5°; opción de montaje de cuatro tornillos/dos abrazaderas
- La protección antipájaros fija en el lugar sella alrededor de los brazos de montaje de 1-1/4" a 2" (1-5/8" a 2-3/8" de diámetro exterior)
- Brazo de montaje en poste de 15" opcional disponible con adaptador de poste redondo y accesorios de montaje incluidos Optional 15" pole mount arm available with round pole adapter and mounting hardware included

Acabado

- La carcasa y las piezas de fundición tienen un acabado de pintura en polvo de poliéster súper TGIC de cinco fases, con un grosor nominal de 2,5 mil para una protección superior contra la decoloración y el desgaste; los acabados de construcción costera son opcionales
- Consulte a su representante de iluminación en Cooper Lighting Solutions para obtener una selección completa de colores estándar

Garantía

- Cinco años de garantía

Datos sobre energía y rendimiento

Potencia nominal en lúmenes (4000K, 70IRC)

Motor de luz		CA1						
Potencia (Watts)		23	34	43	54	63	74	83
Intensidad de potencia		20	30	40	50	60	70	80
Corriente (A) @ 120V		0.20	0.29	0.36	0.45	0.53	0.62	0.69
Corriente (A) @ 277V		0.09	0.13	0.16	0.20	0.24	0.28	0.31
Potencia (Watts)		26	34	43	53	64	74	84
Intensidad de potencia		30	30	40	50	60	70	80
Corriente (A) @ 347V		0.08	0.10	0.13	0.15	0.19	0.22	0.25
Corriente (A) @ 480V		0.06	0.08	0.09	0.11	0.14	0.16	0.18
Ópticas								
T1	Lúmenes	3,679	4,988	6,334	7,707	9,052	10,248	11,280
	Lúmenes Por Watt	160	147	147	143	144	138	136
	Clasificación BUG	B2-U0-G1	B2-U0-G1	B3-U0-G1	B3-U0-G1	B3-U0-G1	B3-U0-G2	B3-U0-G2
T2	Lúmenes	3,549	4,812	6,110	7,435	8,732	9,886	10,881
	Lúmenes Por Watt	154	142	142	138	139	134	131
	Clasificación BUG	B1-U0-G1	B1-U0-G1	B1-U0-G1	B2-U0-G2	B2-U0-G2	B2-U0-G2	B2-U0-G2
T2-HSS	Lúmenes	3,275	4,440	5,638	6,861	8,058	9,123	10,041
	Lúmenes Por Watt	142	131	131	127	128	123	121
	Clasificación BUG	B1-U0-G1	B1-U0-G1	B1-U0-G1	B1-U0-G2	B1-U0-G2	B2-U0-G2	B2-U0-G2
T3	Lúmenes	3,523	4,777	6,065	7,381	8,668	9,814	10,801
	Lúmenes Por Watt	153	141	141	137	138	133	130
	Clasificación BUG	B1-U0-G1	B1-U0-G1	B1-U0-G1	B1-U0-G2	B2-U0-G2	B2-U0-G2	B2-U0-G2
T3-HSS	Lúmenes	3,294	4,466	5,671	6,901	8,105	9,176	10,099
	Lúmenes Por Watt	143	131	132	128	129	124	122
	Clasificación BUG	B1-U0-G1	B1-U0-G1	B1-U0-G1	B1-U0-G2	B1-U0-G2	B2-U0-G2	B2-U0-G2
T4	Lúmenes	3,508	4,756	6,039	7,349	8,631	9,772	10,755
	Lúmenes Por Watt	153	140	140	136	137	132	130
	Clasificación BUG	B1-U0-G1	B1-U0-G1	B1-U0-G2	B1-U0-G2	B2-U0-G2	B2-U0-G2	B2-U0-G2
T4-HSS	Lúmenes	3,163	4,289	5,445	6,626	7,782	8,811	9,698
	Lúmenes Por Watt	138	126	127	123	124	119	117
	Clasificación BUG	B1-U0-G1	B1-U0-G1	B1-U0-G2	B1-U0-G2	B1-U0-G2	B1-U0-G2	B1-U0-G2
T5	Lúmenes	3,695	5,010	6,361	7,741	9,091	10,293	11,329
	Lúmenes Por Watt	161	147	148	143	144	139	136
	Clasificación BUG	B3-U0-G1	B3-U0-G1	B3-U0-G2	B3-U0-G2	B4-U0-G2	B4-U0-G3	B4-U0-G3

Mantenimiento Lumínico

Temperatura Ambiente	TM-21 Mantenimiento Lumínico (50,000 Horas)	TM-21 Mantenimiento Lumínico (75,000 Horas)	TM-21 Mantenimiento Lumínico (100,000 Horas)	Teórico L70 (Horas)
50°C	> 89%	> 84%	> 79%	>151,000

Multiplicador de lúmenes

Temperatura Ambiente	Multiplicador de Lúmenes
0°C	1.02
10°C	1.01
25°C	1.00
40°C	0.99
50°C	0.97

Pesos fijos y EPAs

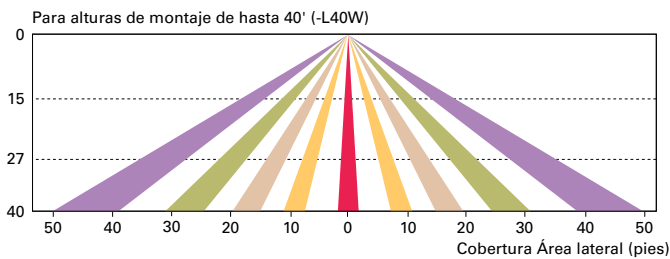
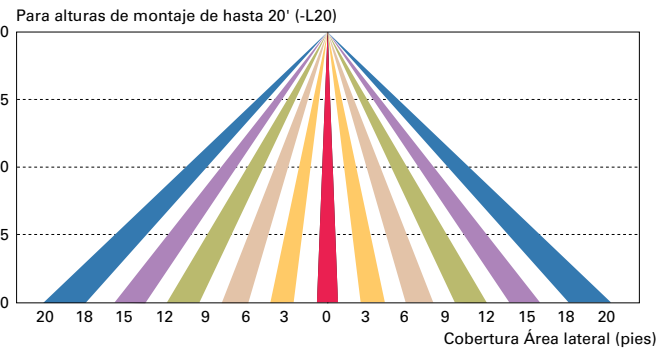
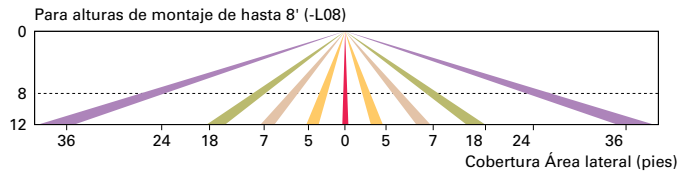
EPA con Refractor (Sq. Ft.)	EPA sin Refractor (Sq. Ft.)	Peso del luminario (lbs.)
0.67	0.59	10.7

Opciones de Control

010V Este luminario proporciona cables de regulación de 0-10V para su uso con un panel de control de iluminación u otro método de control.

Fotocontrol (PR y PR7) Los receptáculos de fotocontrol proporcionan una solución flexible para permitir la iluminación "del crepúsculo al amanecer" mediante la detección de los niveles de luz. Los sistemas de control avanzados compatibles con las normas NEMA de 7 pines pueden utilizarse con el receptáculo PR7.

Sensor de ocupación de atenuación (SPB) Estos sensores vienen instalados de fábrica en la carcasa del luminario. Cuando se seleccionan las opciones del sensor SPB, el luminario se atenúa después de cinco minutos sin detectar actividad. Cuando se detecta actividad, el luminario vuelve a la potencia lumínica máxima. Los sensores de movimiento SPB requieren la aplicación móvil Sensor Configuration de Wattstopper para cambiar el nivel de atenuación predeterminado de fábrica, el tiempo de retardo, la sensibilidad y otros parámetros. Disponible para dispositivos iOS y Android. El sensor SPB viene preconfigurado de fábrica para atenuarse hasta aproximadamente un 10% de potencia con un retardo de cinco minutos.



Sistema de control y supervisión inalámbrico WaveLinx Disponible en configuraciones de 7 o 4 pines, la plataforma de control de exteriores WaveLinx funciona en una red de malla inalámbrica basada en los estándares IEEE 802.15.4 que permite el control inalámbrico de la iluminación exterior. Utilice la aplicación WaveLinx Mobile para su instalación y configuración. Se necesita al menos un Wireless Area Controller (WAC) para la funcionalidad completa y la comunicación remota (incluido el ajuste de cualquier preajuste de fábrica).

Módulo de control de exteriores WaveLinx (WOLC-7P-10A) Un fotocontrol que permite programaciones astronómicas o basadas en el tiempo para proporcionar un control de encendido, apagado y regulación de los luminarios que utilizan un receptáculo de 7 pines. La funcionalidad fuera de la caja es ON al anochecer y OFF al amanecer.

Sensor inalámbrico WaveLinx (SWPD4 y SWPD5) Estos sensores de exterior ofrecen ocupación por infrarrojos pasivos (PIR) y una fotocélula para la detección de la luz diurna en bucle cerrado. Estos sensores pueden instalarse en fábrica o en el campo mediante una integración sencilla y sin herramientas en los luminarios equipadas con el receptáculo de 4 pines (ZD o ZW) que cumple con el Libro 18 de Zhaga. Estos sensores vienen preconfigurados de fábrica para que se atenúen hasta aproximadamente el 50% de la potencia después de 15 minutos sin detectar actividad. Estos sensores de ocupación incluyen una fotocélula integral para el control del "crepúsculo al amanecer" o la captación de la luz diurna que viene de fábrica. Existe una variedad de lentes de sensor para optimizar el patrón de cobertura para alturas de montaje de 7'-40'.

Para alturas de montaje de 16' a 40' (LWR-LN)

